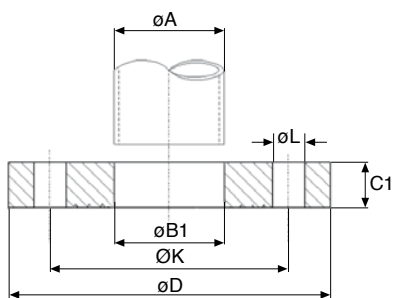


## 2573


Ravna prirubnica  
Plate flange  
Glatte Flansch  
Bride plate  
Brida plana

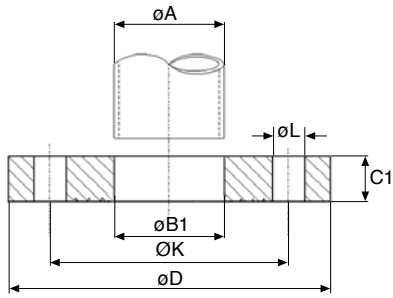
Norma: EN 1092-1-01 tip "A"



**PN 6**

AISI 304/L - 316/L

PN	Dimenzija cevi		Prirubnica					Vijak		kg	
	DN	mm	B1 mm	D mm	C1 mm	K mm	L mm	Br.	Navoj		
PN6	15 - (1/2")	21,3	22	80	12	55	11	4	M 10	0,402	1
	20 - (3/4")	26,9	27,5	90	14	65	11	4	M 10	0,592	1
	25 - (1")	33,7	34,5	100	14	75	11	4	M 10	0,719	1
	32 - (1" 1/4)	42,4	43,5	120	16	90	14	4	M 12	1,16	1
	40 - (1" 1/2)	48,3	49,5	130	16	100	14	4	M 12	1,35	1
	50 - (2")	60,3	61,5	140	16	110	14	4	M 12	1,48	1
	65 - (2" 1/2)	76,1	77,5	160	16	130	14	4	M 12	1,86	1
	80 - (3")	88,9	90,5	190	18	150	18	4	M 16	2,95	1
	100 - (4")	114,3	116	210	18	170	18	4	M 16	3,26	1



2576

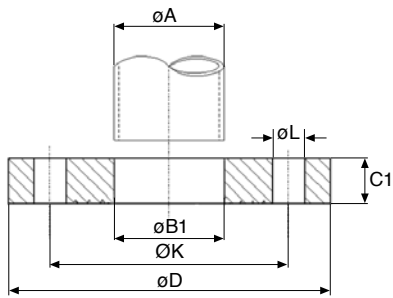
Ravna prirubnica  
Plate flange  
Glatte Flansch  
Bride plate  
Brida plana

Norma: EN 1092-1-01 tip "A"

AISI 304/L - AISI 316/L

**PN 10**

PN	Dimenzija cevi		Prirubnica					Vijak		kg	Icon
	DN	mm	B1 mm	D mm	C1 mm	K mm	L mm	Br.	Navoj		
PN10=PN16 PN25=PN40	15 - (1/2")	21,3	22,0	95	14	65	14	4	M 12	0,7	1
	20 - (3/4")	26,9	27,5	105	16	75	14	4	M 12	1	1
	25 - (1")	33,7	34,5	115	16	85	14	4	M 12	1,1	1
	32 - (1" 1/4)	42,4	43,5	140	18	100	18	4	M 16	1,8	1
	40 - (1" 1/2)	48,3	49,5	150	18	110	18	4	M 16	2,1	1
PN10=PN16	50 - (2")	60,3	61,5	165	20	125	18	4	M 16	2,6	1
	65 - (2" 1/2)	76,1	77,5	185	20	145	18	8	M 16	3,3	1
	80 - (3")	88,9	90,5	200	20	160	18	8	M 16	3,6	1
	100 - (4")	114,3	116	220	22	180	18	8	M 16	4,4	1
	125 - (5")	139,7	141,5	250	22	210	18	8	M 16	5,4	1
PN10	150 - (6")	168,3	170,5	285	24	240	22	8	M 20	7,2	1
	200 - (8")	219,1	221,5	340	24	295	22	8	M 20	9,3	1
	250 - (10")	273	276,5	395	26	350	22	12	M 20	12	1
	300 - (12")	323,9	327,5	445	26	400	22	12	M 20	13,8	1
	350 - (14")	355,6	359,5	505	28	460	22	16	M 20	20,6	1
	400 - (16")	406,4	411	565	32	515	26	16	M 24	28	1
	450 - (18")	457	462	615	36	565	26	20	M 24	33,6	1
500 - (20")	508	513,5	670	38	620	26	20	M 24	41	1	



## 2577

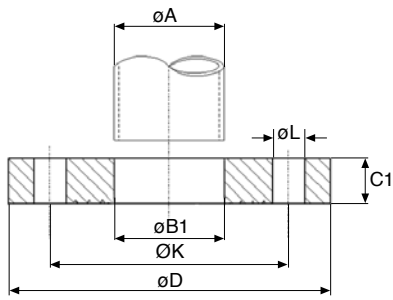
Ravna prirubnica  
Plate flange  
Glatte Flansch  
Bride plate  
Brida plana

Norma: EN 1092-1-01 tip "A"

AISI 304/L - AISI 316/L

**PN 16**

PN	Dimenzija cevi		Prirubnica					Vijak		kg	Kub
	DN	A cev mm	B1 mm	D mm	C1 mm	K mm	L mm	Br.	Navoj		
PN10=PN16 PN25=PN40	15 - (1/2")	21,3	22	95	14	65	14	4	M 12	0,7	1
	20 - (3/4")	26,9	27,5	105	16	75	14	4	M 12	1	1
	25 - (1")	33,7	34,5	115	16	85	14	4	M 12	1,1	1
	32 - (1" 1/4)	42,4	43,5	140	18	100	18	4	M 16	1,8	1
	40 - (1" 1/2)	48,3	49,5	150	18	110	18	4	M 16	2,1	1
PN16	50 - (2")	60,3	61,5	165	20	125	18	4	M 16	2,6	1
	65 - (2" 1/2)	76,1	77,5	185	20	145	18	8	M 16	3,3	1
	80 - (3")	88,9	90,5	200	20	160	18	8	M 16	3,6	1
	100 - (4")	114,3	116	220	22	180	18	8	M 16	4,4	1
	125 - (5")	139,7	141,5	250	22	210	18	8	M 16	5,4	1
	150 - (6")	168,3	170,5	285	24	240	22	8	M 20	7,2	1
	200 - (8")	219,1	221,5	340	26	295	22	12	M 20	9,8	1
	250 - (10")	273	276,5	405	29	355	26	12	M 24	14,5	1
	300 - (12")	323,9	327,5	460	32	410	26	12	M 24	19,3	1
	350 - (14")	355,6	359	520	35	470	26	16	M 24	28,5	1
400 - (16")	406,4	411	580	38	525	30	16	M 27	36,2	1	
500 - (20")	508,0	513,5	715	46	650	33	20	M 30	64	1	



**2503**

**Ravna  
prirubnica  
Plate flange  
Glatte Flansch  
Bride plate  
Brida plana**

Norma: EN 1092-1-01 tip "A"

**AISI 304/L - AISI 316/L**

**PN 40**

PN	Dimenzija cevi		Prirubnica					Vijak		kg	kg
	DN	A cev mm	B1 mm	D mm	C1 mm	K mm	L mm	Br.	Navoj		
PN10=PN16 PN25=PN40	15 - (1/2")	21,3	22,0	95	14	65	14	4	M 12	0,7	1
	20 - (3/4")	26,9	27,5	105	16	75	14	4	M 12	1	1
	25 - (1")	33,7	34,5	115	16	85	14	4	M 12	1,1	1
	32 - (1" 1/4)	42,4	43,5	140	18	100	18	4	M 16	1,8	1
	40 - (1" 1/2)	48,3	49,5	150	18	110	18	4	M 16	2,1	1
PN 40	50 (2")	60,3	61,5	165	20	125	18	4	M 16	2,73	1
	65 (2" 1/2")	76,1	77,5	185	22	145	18	8	M 16	3,48	1
	80 (3")	88,9	90,5	200	24	160	18	8	M 16	4,32	1
	100 (4")	114,3	116	235	26	190	22	8	M 20	6,07	1
	125 (5")	139,7	141,5	270	28	220	26	8	M 24	8,19	1
	150 (6")	168,3	170,5	300	30	250	26	8	M 24	10,3	1
	200 (8")	219,1	221,5	375	36	320	30	12	M 27	17,9	1
250 (10")	273	276,5	450	42	385	33	12	M 30	29,3	1	
300 (12")	323,9	327,5	515	52	450	33	16	M 30	45,1	1	